

ПАО ТЯЖПРЕССМАШ

24.51.30

ТРОЙНИК ФЛАНЦЕВЫЙ

Модель ТФ100х100

**Паспорт
ТФ100х100-000ПС**

1 Общие сведения об изделии

Тройник фланцевый мод. ТФ100х100 из высокопрочного чугуна с шаровидным графитом (ВЧШГ) используется в качестве соединительной части при прокладке трубопроводов из ВЧШГ различного назначения, в том числе для хозяйственно-питьевого водоснабжения и канализации. Тройник фланцевый предназначен для эксплуатации в трубопроводах с номинальным диаметром корпуса DN 100мм и отвода DN 100мм и с допустимым номинальным давлением PN 1,6 МПа (16 кгс/см²).

Условия эксплуатации УХЛ1 по ГОСТ 15150-69.

2 Основные технические данные

Основные технические данные изложены в таблице 1. Общий вид изделия изображен на рисунке 1.

Таблица 1.

Шифр изделия	ТФ100х100
Наименование параметра	
Номинальное давление PN, МПа (кгс/см ²)	1,6 (16)
Испытательное давление, МПа (кгс/см ²), не менее	2,5 (25)
Номинальный диаметр корпуса/ отвода DN, мм	100/100
Толщина стенки корпуса/ отвода, мм, не менее	7,2/7,2
Ширина корпуса, мм	400
Высота отвода, мм	200
Материал	ВЧ 50 ГОСТ 7293-85
Покрытие	Гор. Ц65 – все поверхности П-ЭП-219 (ОН) – наружные поверхности
Масса, кг, не более	22,5

					ТФ100х100-000ПС		
<i>Из</i>	<i>Лист</i>	<i>Поддокум</i>	<i>Подп.</i>	<i>Дат</i>			
<i>Разраб</i>	<i>Поляков</i>				<i>Лит.</i>	<i>Лист</i>	<i>Лист</i>
<i>Пров.</i>	<i>Горбуню</i>					2	6
<i>Н. конт</i>	<i>Безруко</i>				КС ПАО «Тяжпрессмаш»		
<i>Утв.</i>	<i>Петров</i>				Тройник фланцевый Паспорт		

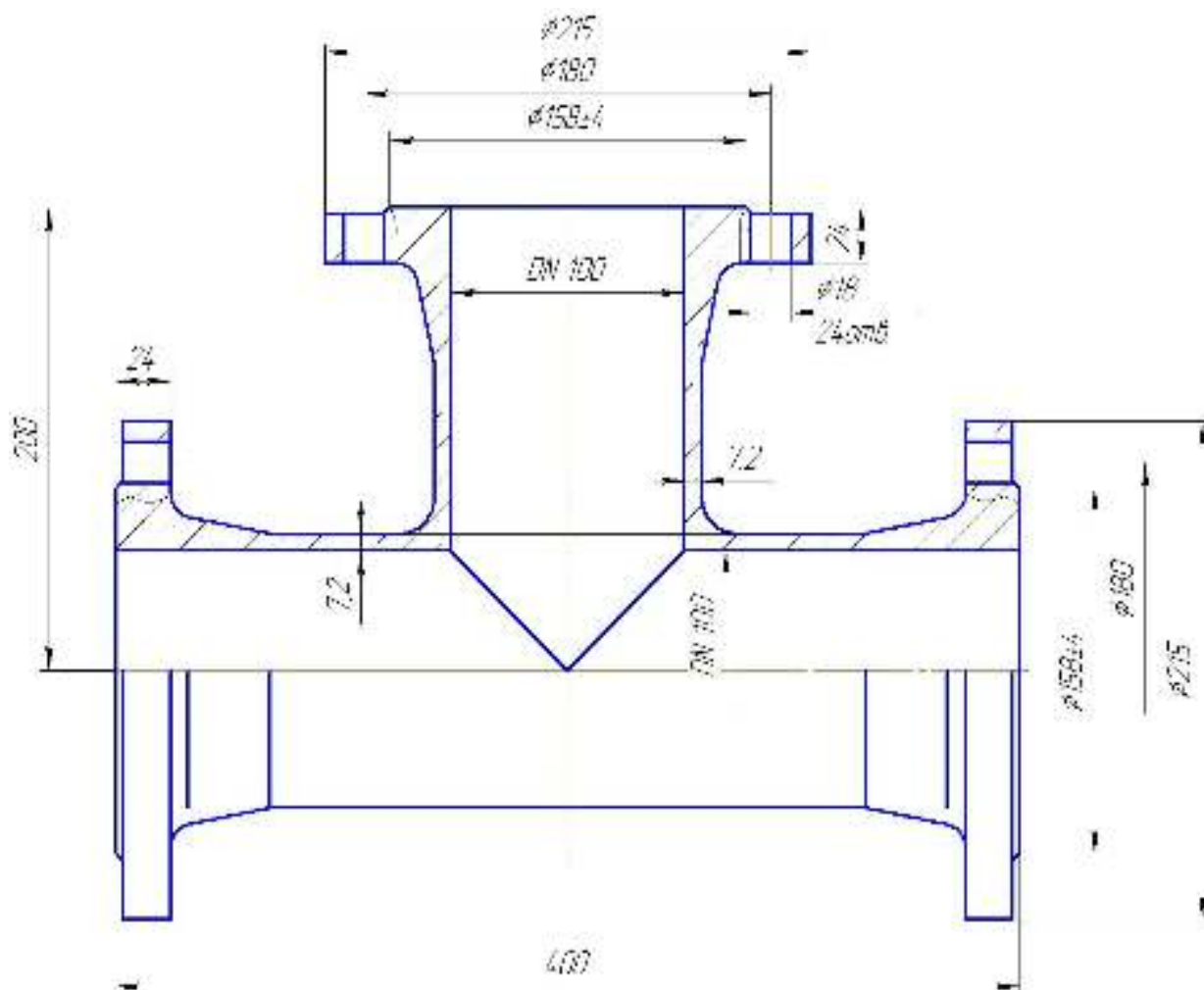


Рисунок 1

					ТФ100х100-000ПС	Лис
Из	Лист	№ док	Подп	Дат		3

3 Указания мер безопасности

3.1 Тройник фланцевый соответствует требованиям ГОСТ ISO 2531-2012.

3.2 Тройник фланцевый изготовлен из взрывобезопасных, нетоксичных и радиационнобезопасных материалов. Специальных мер безопасности в течение всего срока эксплуатации не требуется.

3.3 Покрытие тройника фланцевого не оказывает вредного влияния на свойства воды.

3.4 Перед установкой тройника фланцевого необходимо произвести его осмотр на предмет обнаружения механических повреждений, влияющих на герметичность и прочность соединения.

ЗАПРЕЩАЕТСЯ:

- ПРОИЗВОДИТЬ РАБОТЫ ПО УСТАНОВКЕ ТРОЙНИКА ФЛАНЦЕВОГО ПРИ ОТСУТСТВИИ ЭКСПЛУАТАЦИОННОГО ДОКУМЕНТА;
- УСТАНОВЛИВАТЬ ТРОЙНИК ФЛАНЦЕВЫЙ НА ТРУБОПРОВОД, НЕ СООТВЕТСТВУЮЩИЙ ПО ДИАМЕТРУ ИЛИ ДАВЛЕНИЮ;
- ПРОИЗВОДИТЬ РАБОТЫ ВСЕХ ВИДОВ ПРИ НАЛИЧИИ ДАВЛЕНИЯ В ТРУБОПРОВОДЕ;
- ИСПОЛЬЗОВАТЬ ТРОЙНИК ФЛАНЦЕВЫЙ НЕ ПО НАЗНАЧЕНИЮ.

4 Обоснование безопасности

Безопасность эксплуатации тройника фланцевого обосновывается заложенным при проектировании материалом и запасом прочности, превышающим на 15% номинальную нагрузку.

					ТФ100х100-000ПС	Лист
Из	Лист	№ док	Подп	Дат		4

5 Сведения о приемке и упаковывании

5.1 Свидетельство о приемке

Тройники фланцевые модели ТФ100х100_____ в количестве 2 шт. изготовлены и приняты в соответствии с требованиями ГОСТ ISO 2531-2012, действующей технической документации и признаны годными для эксплуатации.

Тройники фланцевые испытаны гидравлическим давлением 2,5 МПа (25 кгс/см²). Утечек жидкости, выпотевания и падения давления не обнаружено.

Начальник БЦК (контрольный мастер)

М. П.

 личная подпись

 расшифровка подписи

 год, месяц, число

5.2 Свидетельство об упаковывании

Тройники фланцевые модели ТФ100х100_____ в количестве 2 шт. упакованы ПАО «ТЯЖПРЕССМАШ» согласно требованиям, предусмотренным в действующей технической документации.

по ГОСТ 9.014-78:

Вариант внутренней упаковки

 ВУ-0

Категория условия хранения

 4(Ж1) по ГОСТ 15150-69

Начальник БЦК (контрольный мастер)

М. П.

 личная подпись

 расшифровка подписи

 год, месяц, число

					ТФ100х100-000ПС	Лист
Из	Лист	Подок	Подп	Дат		5

6 Указания по выводу из эксплуатации и утилизации

При необратимых повреждениях тройника фланцевого, а также по истечении срока эксплуатации, изделия утилизируют методом переплавки в металлургическом производстве сплавов на основе их расплавов.

7 Гарантии изготовителя

7.1 Изготовитель гарантирует соответствие тройников фланцевых мод. ТФ100х100 техническим требованиям конструкторской документации при соблюдении потребителем требований действующей эксплуатационной документации.

7.2 Гарантийный срок эксплуатации – 10 лет со дня ввода изделий в эксплуатацию, но не более 12 лет со дня отгрузки предприятием-изготовителем.

7.3 Срок эксплуатации не менее 50 лет.

7.4 В случае обнаружения заводских дефектов или выхода из строя в период гарантийного срока обращаться по адресу:

390042, г. Рязань, ул. Промышленная, д.5,

ПАО «Тяжпрессмаш»

E-mail: pptkpo@tkpo.ryazan.ru

					ТФ100х100-000ПС	Лист
Из	Лист	№ док	Подп	Дат		6